

  
**BOILER**<sup>®</sup>  
Water Heater System

[www.boilera.com.tr](http://www.boilera.com.tr)



**ADRES:** Güldiken OSB Mah. OSB  
Aşıkpaşa Cad. No: 36  
Kırşehir / TÜRKİYE

**TEL :** (0386) 272 10 10

**FAX :** (0386) 272 10 10

**E-MAİL :** bilgi@boilera.com.tr

  
**BOILER**<sup>®</sup>  
Water Heater System



[www.boilera.com.tr](http://www.boilera.com.tr)

## Hakkımızda

Firma sahibi Bekir Eraslan 1987 yılında mütevazı bir işletme kurarak faaliyetlerine başlamıştır. Bu güne kadar birçok alanda başarı gösteren Bekir Eraslan, 2016 yılında Türkiye'nin enerji alanındaki ihtiyacını farketmiş ve Boilera ısı sistemlerini kurmuştur.

Yeni bir şirket olmasına rağmen ciddi yatırımlar sonucu Türkiye'de ilk 6000 lt boyleri tek parça halinde yıkama ve emayeleme tesisi olma özelliğine sahiptir.

10.000 m2 açık 15.000 m2 kapalı olmak üzere 25.000 m2 üretim alanına kurulan işletmede son teknoloji cnc kontrollü kaynak makinaları ile üretim yapılmakta özel tasarlanmış sulu basınç makinaları ile test edilen ürünler sektörün en büyük emaye pişirme fırınında pişirilmekte ve özel kameralarla kalite kontrolü yapılmaktadır.

Boilera ısı sistemleri sektöründeki ilkleri yenilikleri ve teknolojik yatırımları ile bugün olduğu gibi gelecekte de sektörün lokomotif firması olma hedefini sizden almış olduğu güçle sürdürmeye devam edecektir...



**BOILERA**  
Water Heater System

Sektöründe Lider kuruluş!



[www.boilera.com.tr](http://www.boilera.com.tr)

**BOILERA**  
Water Heater System



# ELEGANCE

## Tek Serpantinli BOYLER



**BOILERERA**  
Water Heater System

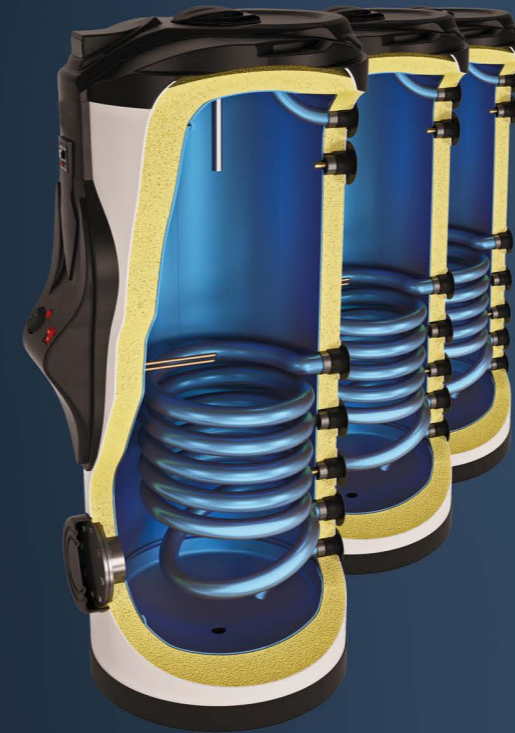
**BOILERERA**

**BOILERERA**  
Water Heater System

**BOILERERA**  
Water Heater System

# Türkiye'de İLK ve TEK

## 6000 litre tek parça BOYLER



### ELEGANCE Tek Serpantinli Boyler

- EN 12897'e göre tasarlanmıştır.
- DIN EN 10111-98 Normuna uygun çelik ana gövde.
- DIN 4753.3 Normuna uygun emaye kaplama iç yüzey.
- 10BAR/95°C Çalışma
- CFC Free Sert Poliüretan (YOĞUNLUK 38 KG/M3)
- Boyalı Galvaniz Dış Kılıf
- Magnezyum Anot
- ABS Alt/Üst Şapka
- Opsiyonel Elektrikli Isıtıcı

#### 100 lt-600 lt

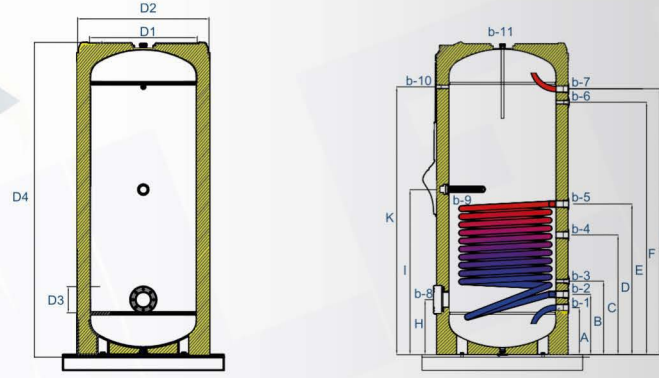
50 mm poliüretan  
50 mm Polyurethane  
Kılıf: Boyalı sac  
Sheath: Coated

#### 100 lt-6000 lt

80 mm Sünger  
80 mm Foam  
Kılıf: Winlex  
Sheath: Winlex

## Elegance Tek Serpantinli Boyler Kapasite Tablosu

MODEL	ELG-T 100 lt	ELG-T 160 lt	ELG-T 200 lt	ELG-T 300 lt	ELG-T 400 lt	ELG-T 500 lt	ELG-T 600 lt	ELG-T 800 lt	ELG-T 1000 lt	ELG-T 1500 lt	ELG-T 2000 lt	ELG-T 2500 lt	ELG-T 3000 lt	ELG-T 4000 lt	ELG-T 5000 lt	ELG-T 6000 lt
Toplam Kapasite (lt)	100	160	200	300	400	500	600	800	1000	1500	2000	2500	3000	4000	5000	6000
Ağırlık (kg)	100	85	95	125	150	187	210	281	392	392	558	640	719	1024	1115	1218
Depo Dış Çap (mm)	550	550	550	642	740	740	740	954	1006	1116	1272	1472	1472	1672	1672	1672
Yükseklik (mm)	970	1445	1505	1580	1515	1895	2145	1975	2170	2370	2400	2330	2580	2765	2930	3160
İç Depo Malzeme (Sac)	3 mm	3 mm	3 mm	3 mm	3 mm	3 mm	4 mm	4 mm	4 mm	4 mm	5 mm	5 mm	5 mm	6 mm	6 mm	6 mm
Serpantin Yüzeyi (m2)	0,80	1,08	1,26	1,35	1,73	2,26	2,26	3,1	3,1	4,9	5,2	5,4	7	8,5	10	12



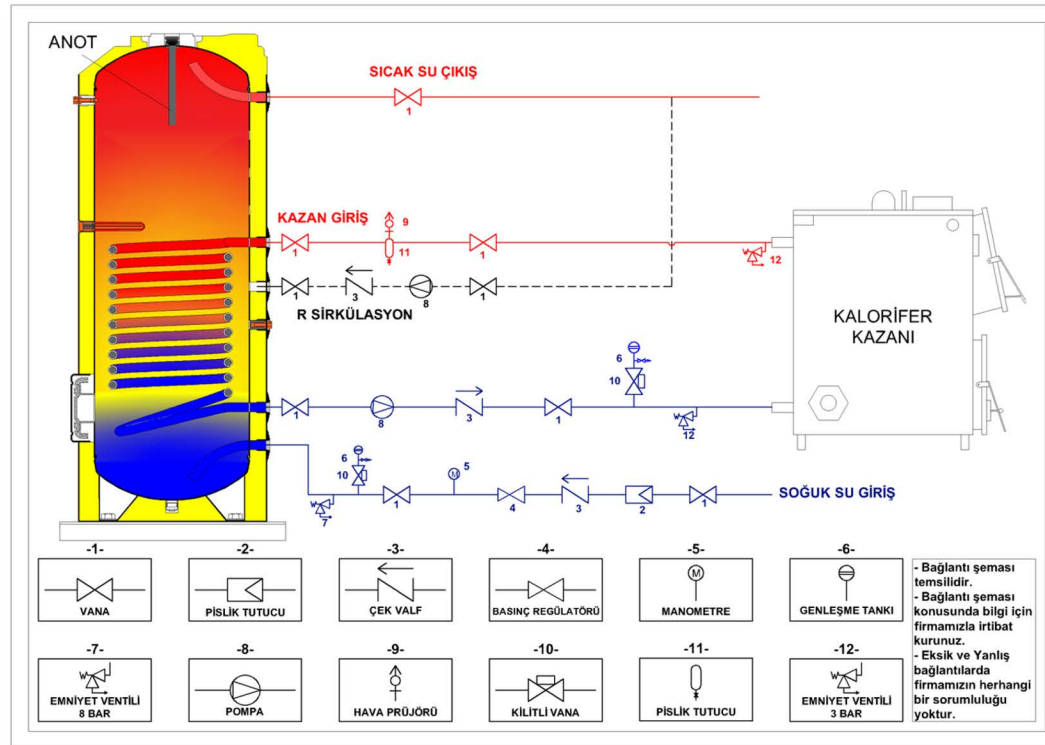
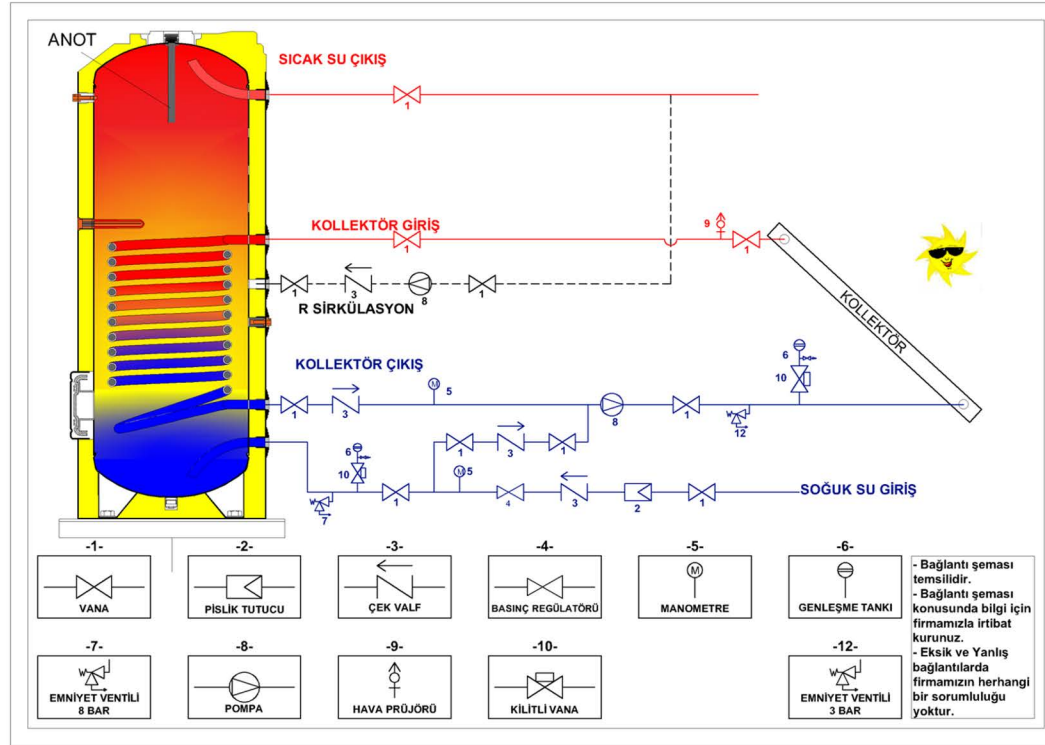
## Elegance Tek Serpantinli Boyler Boyut Tablosu

MODEL	ELG-T 100 lt	ELG-T 160 lt	ELG-T 200 lt	ELG-T 300 lt	ELG-T 400 lt	ELG-T 500 lt	ELG-T 600 lt	ELG-T 800 lt	ELG-T 1000 lt	ELG-T 1500 lt	ELG-T 2000 lt	ELG-T 2500 lt	ELG-T 3000 lt	ELG-T 4000 lt	ELG-T 5000 lt	ELG-T 6000 lt
Soğuk Su Giriş	b1	1"	1"	1"	1"	1"	1-1/4"	1-1/4"	1-1/4"	1-1/4"	1-1/4"	2"	2"	2-1/2"	2-1/2"	2-1/2"
Sıcak Su Çıkış	b7	1"	1"	1"	1"	1"	1-1/4"	1-1/4"	1-1/4"	1-1/4"	1-1/4"	2"	2"	2-1/2"	2-1/2"	2-1/2"
By-Pass	b4	1"	1"	1"	1"	1"	1-1/4"	1-1/4"	1-1/4"	1-1/4"	1-1/4"	2"	2"	2-1/2"	2-1/2"	2-1/2"
Serpantin Çıkış	b2	1"	1-1/4"	1-1/4"	1-1/4"	1-1/4"	1-1/4"	1-1/4"	1-1/4"	1-1/4"	1-1/4"	1-1/4"	1-1/4"	1-1/4"	1-1/4"	1-1/4"
Serpantin Giriş	b5	1"	1-1/4"	1-1/4"	1-1/4"	1-1/4"	1-1/4"	1-1/4"	1-1/4"	1-1/4"	1-1/4"	1-1/4"	1-1/4"	1-1/4"	1-1/4"	1-1/4"
Sensör	b3-b6	1-1/2"	1-1/2"	1-1/2"	1-1/2"	1-1/2"	1-1/2"	1-1/2"	1-1/2"	1-1/2"	1/2"	1/2"	1/2"	1/2"	1/2"	1/2"
Rezistans	b9	1-1/4"	1-1/4"	1-1/4"	2"	2"	2"	2"	2"	2"	2"	2"	2"	2"	2"	2"
Magnezyum Anot	b11	1"	1"	1"	1"	1"	1"	1-1/4"	1-1/4"	1-1/4"	1-1/4"	1-1/4"	1-1/4"	1-1/4"	1-1/4"	1-1/4"
Temizleme Kapağı	b8	----	108	108	108	108	108	108	108	108	108	125	125	125	125	125

## Alt Serpantin Kapasite Tablosu

	ELG-T 100 lt	ELG-T 160 lt	ELG-T 200 lt	ELG-T 300 lt	ELG-T 400 lt	ELG-T 500 lt	ELG-T 600 lt	ELG-T 800 lt	ELG-T 1000 lt	ELG-T 1500 lt	ELG-T 2000 lt	ELG-T 2500 lt	ELG-T 3000 lt	ELG-T 4000 lt	ELG-T 5000 lt	ELG-T 6000 lt	
Isıtıcı Akışkan Sıc: 90 C Su Girişi 10 C																	
45°C LT/h		960	1216	1520	1640	2100	2300	2300	2975	2975	3900	4200	4600	5600	6350	7740	8215
60°C LT/h		640	740	925	945	1240	1390	1390	1840	1840	2640	2665	2990	3500	4400	5640	6890

## Tek Serpantin Bağlantı Şemaları



## PERİYODİK BAKIM

- Boiler bakımı yılda bir kez yapılmalıdır. Yüksek sıcaklıkta kullanımda suyun niteliğinin uygun olmadığı durumlarda bakım aralıkları kısaltılmalıdır.
- Boyler bakımından önce cihazın elektrik bağlantısını kesiniz.
- Sıcak su devresi çalıştırılıp, devre sirkülasyonu ve sıcak su üretimi kontrol edilmelidir.
- Cihazın kendisinden ve bağlantı noktalarında su kaçırmayı kontrol edilmelidir.
- Çekvalf, emniyet ventili ve basınç düşürücü cihaz için hayati önem taşımaktadır. Bu nedenle bakım sırasında çalışıp çalışmadıkları kontrol edilip eğer çalışmayan var ise yenisiyle değiştirilmelidir.
- Sıcaklık göstergesi, cihaz pompası ve termostat kontrol edilmelidir. Çalışmayan var ise yenisi ile değiştirilmelidir.
- Korozyonu önlemek için koyulmuş olan magnezyum anod yılda bir kez kontrol edilmelidir. Gerekli kalınlıkta ise yenisi ile değiştirilmelidir. Anot çubuğunun kontrolü boilerde elektrik panosu üzerinde yer alan anod göstergesiyle sağlanır. Anod göstergesi üzerinde bulunan düğmeye basılı tutulduğunda göstergedeki ibre kırmızı tarafa gelir ise anot çubuğunun değişmesi gerekir. Aksi halde boilerin ömrü kısalmaktadır.
- Boylerden maximum performansı alabilmek için şebeke suyunun sertliğine bağlı olarak belirli aralıklarla, boiler içerisinde oluşacak kireç taşlarının, pislik ve tortuların temizleme kapağı açılarak temizlenmesi gerekir.

30 FR SERTLİK DERESESİ ÜZERİNDEKİ SULAR YUMUŞATILDIKTAN SONRA BOYLERE VERİLMELİDİR.

# ELEGANCE

## Çift Serpantinli BOYLER



**BOILERERA**  
Water Heater System

**BOILERERA**

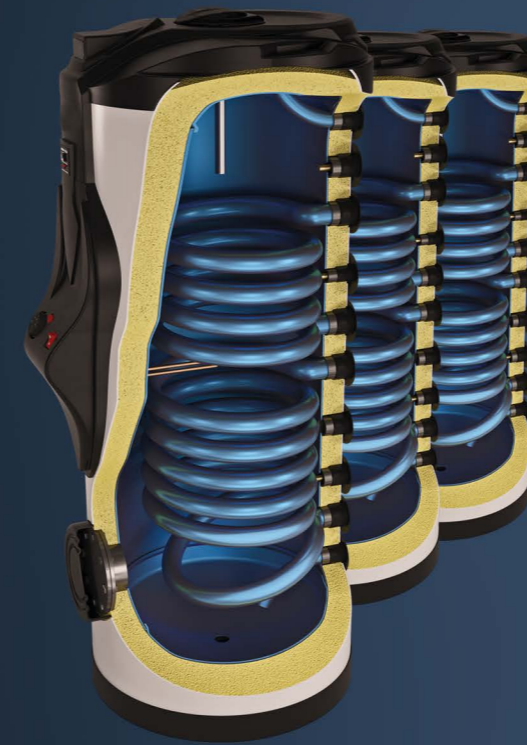
**BOILERERA**  
Water Heater System

**BOILERERA**  
Water Heater System

**BOILERERA**

# Türkiye'de İLK ve TEK

## 6000 litre tek parça BOYLER



### ELEGANCE Çift Serpantinli Boyler

- EN 12897'e göre tasarlanmıştır.
- DIN EN 10111-98 Normuna uygun çelik ana gövde.
- DIN 4753.3 Normuna uygun emaye kaplama iç yüzey.
- 10BAR/95°C Çalışma
- CFC Free Sert Poliüretan (YOĞUNLUK 38 KG/M3)
- Galvaniz Boyalı Saç Kılıf
- Magnezyum Anot
- ABS Alt/Üst Şapka
- Opsiyonel Elektrikli Isıtıcı

#### 160 lt-600 lt

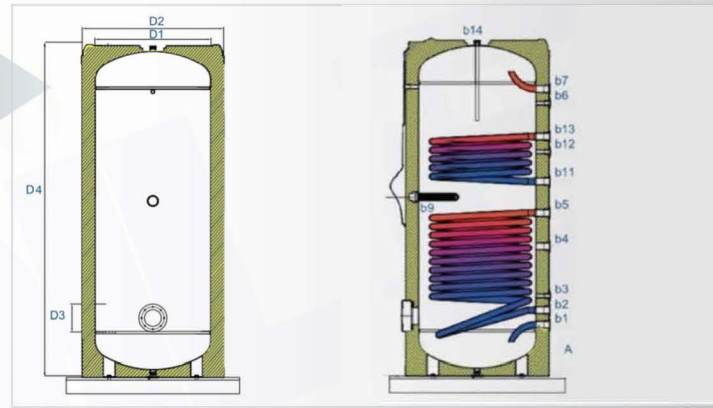
50 mm poliüretan  
50 mm Polyurethane  
Kılıf: Boyalı saç  
Sheath: Coated

#### 160 lt-6000 lt

80 mm Sünger  
80 mm Foam  
Kılıf: Winlex  
Sheath: Winlex

## Elegance Çift Serpantinli Boyler Kapasite Tablosu

MODEL	ELG-Ç 160 lt	ELG-Ç 200 lt	ELG-Ç 300 lt	ELG-Ç 400 lt	ELG-Ç 500 lt	ELG-Ç 600 lt	ELG-Ç 800 lt	ELG-Ç 1000 lt	ELG-Ç 1500 lt	ELG-Ç 2000 lt	ELG-Ç 2500 lt	ELG-Ç 3000 lt	ELG-Ç 4000 lt	ELG-Ç 5000 lt	ELG-Ç 6000 lt
Toplam Kapasite (lt)	160	200	300	400	500	600	800	1000	1500	2000	2500	3000	4000	5000	6000
Ağırlık (kg)	98	112	141	168	209	231	310	353	438	610	684	781	1116	1230	1315
Depo Dış Çap (mm)	550	550	642	740	740	740	954	1010	1116	1272	1472	1472	1672	1672	1672
Yükseklik (mm)	1455	1005	1580	1515	1895	2145	1975	2170	2370	2400	2330	2580	2765	2930	3160
İç Depo Malzeme (Sac)	3 mm	3 mm	3 mm	3 mm	3 mm	3 mm	4 mm	4 mm	4 mm	5 mm	5 mm	5 mm	6 mm	6 mm	6 mm
Üst Serpantin Yüzeyi (m2)	0,6	0,8	1,03	1,2	1,2	1,2	1,56	1,56	2,2	2,8	3,3	3,4	4,25	5,01	6
Alt Serpantin Yüzeyi (m2)	1,08	1,26	1,35	1,73	2,26	2,26	3,1	3,1	4,9	5,2	5,4	7	8,5	10	12



## Elegance Çift Serpantinli Boyler Boyut Tablosu

MODEL	ELG-Ç 160 lt	ELG-Ç 200 lt	ELG-Ç 300 lt	ELG-Ç 400 lt	ELG-Ç 500 lt	ELG-Ç 600 lt	ELG-Ç 800 lt	ELG-Ç 1000 lt	ELG-Ç 1500 lt	ELG-Ç 2000 lt	ELG-Ç 2500 lt	ELG-Ç 3000 lt	ELG-Ç 4000 lt	ELG-Ç 5000 lt	ELG-Ç 6000 lt
Soğuk Su Giriş	1"	1"	1"	1"	1"	1"	1-1/4"	1-1/4"	1-1/4"	1-1/4"	2"	2"	2-1/2"	2-1/2"	2-1/2"
Sıcak Su Çıkış	1"	1"	1"	1"	1"	1"	1-1/4"	1-1/4"	1-1/4"	1-1/4"	2"	2"	2-1/2"	2-1/2"	2-1/2"
By-Pass	b4	1"	1"	1"	1"	1"	1-1/4"	1-1/4"	1-1/4"	1-1/4"	2"	2"	2-1/2"	2-1/2"	2-1/2"
Serpantin Çıkış	b2-b11	1-1/4"	1-1/4"	1-1/4"	1-1/4"	1-1/4"	1-1/4"	1-1/4"	1-1/4"	1-1/4"	1-1/4"	1-1/4"	1-1/4"	1-1/4"	1-1/4"
Serpantin Giriş	b5-b13	1-1/4"	1-1/4"	1-1/4"	1-1/4"	1-1/4"	1-1/4"	1-1/4"	1-1/4"	1-1/4"	1-1/4"	1-1/4"	1-1/4"	1-1/4"	1-1/4"
Sensör	b3-b6-b12	1/2"	1/2"	1/2"	1/2"	1/2"	1/2"	1/2"	1/2"	1/2"	1/2"	1/2"	1/2"	1/2"	1/2"
Rezistans	b9	1-1/4"	1-1/4"	2"	2"	2"	2"	2"	2"	2"	2"	2"	2"	2"	2"
Magnezyum Anot	b14	1"	1"	1"	2"	2"	2"	2"	2"	1-1/4"	1-1/4"	1-1/4"	1-1/4"	1-1/4"	1-1/4"
Temizleme Kapağı	b8	108	108	108	108	108	108	108	108	108	125	125	125	125	125

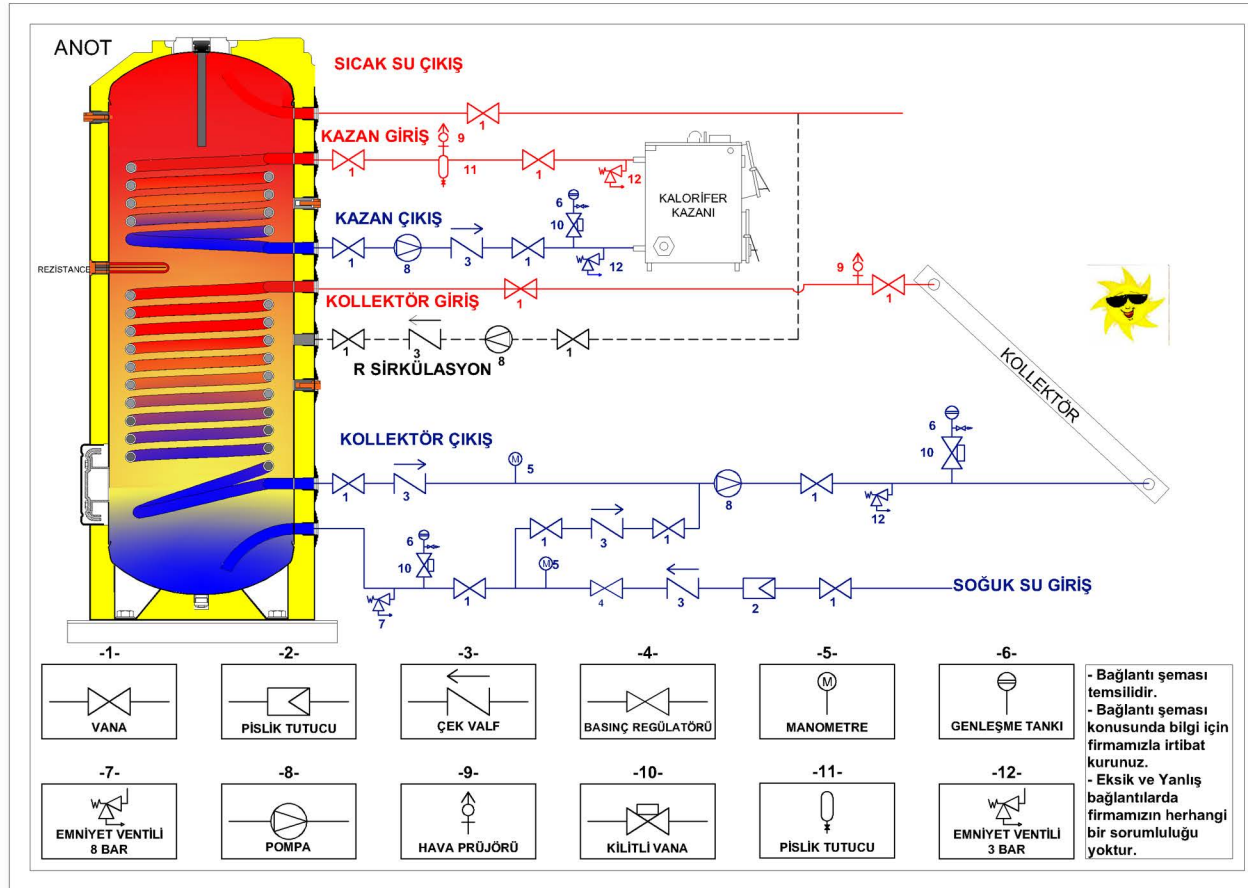
## Alt Serpantin Kapasite Tablosu

MODEL	ELG-Ç 160 lt	ELG-Ç 200 lt	ELG-Ç 300 lt	ELG-Ç 400 lt	ELG-Ç 500 lt	ELG-Ç 600 lt	ELG-Ç 800 lt	ELG-Ç 1000 lt	ELG-Ç 1500 lt	ELG-Ç 2000 lt	ELG-Ç 2500 lt	ELG-Ç 3000 lt	ELG-Ç 4000 lt	ELG-Ç 5000 lt	ELG-Ç 6000 lt	
Isıtıcı Akışkan Sıc: 90 C Su Girişi 10 C																
45°C LT/h		1216	1520	1640	2100	2300	2300	2975	2975	3900	4200	4600	5600	6350	7740	8215
60°C LT/h		740	925	945	1240	1390	1390	1840	1840	2640	2665	2990	3500	4400	5640	6890

## Üst Serpantin Kapasite Tablosu

MODEL	ELG-Ç 160 lt	ELG-Ç 200 lt	ELG-Ç 300 lt	ELG-Ç 400 lt	ELG-Ç 500 lt	ELG-Ç 600 lt	ELG-Ç 800 lt	ELG-Ç 1000 lt	ELG-Ç 1500 lt	ELG-Ç 2000 lt	ELG-Ç 2500 lt	ELG-Ç 3000 lt	ELG-Ç 4000 lt	ELG-Ç 5000 lt	ELG-Ç 6000 lt	
Isıtıcı Akışkan Sıc: 90 C Su Girişi 10 C																
45°C LT/h		840	1050	1360	1420	1560	1560	1850	1850	2365	2640	2770	3540	4690	5850	6680
60°C LT/h		552	690	890	1050	1050	1050	1135	1135	1525	2050	2610	3160	4230	5165	6310

## Çift Serpantin Bağlantı Şemaları

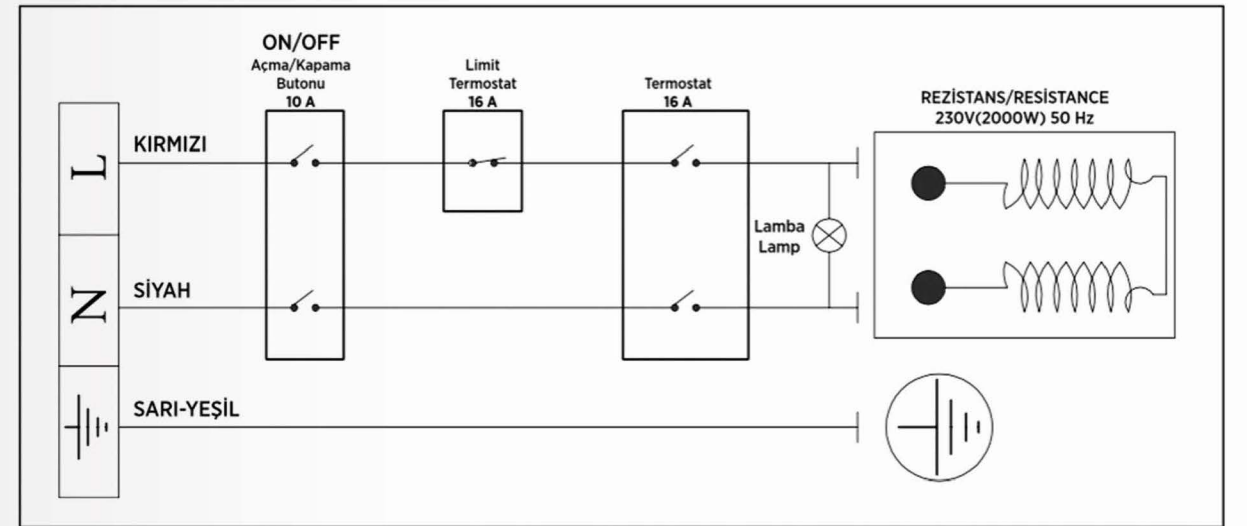


## ELEKTRİK TESİSATI BAĞLANTISI

- Opsiyonel termostatlı rezistans kullanma voltajı 220 Volt AC dir.
- Şayet şebeke 110 Volt ise araya 110/220 Volt 2000 watt'lık transformatör bağlatınız.
- Boyleri kullanacağınız yerdeki sigortanın amperajı 16 amperden az ise sigortayı değiştiriniz.
- Rezistans şebeke bağlantısını en az 3\*1.5 mm kablo kesiti ile yapınız.

**! TOPRAKLAMA HATTININ YAPILMASI ZORUNLUDUR. AKSİ HALDE OLUŞACAK DURUMLARDAN FİRMAMIZ SORUMLU DEĞİLDİR.**

## Elektrik Diyagramı





# ELEGANCE

## Akümülasyon TANKI



# Türkiye'de İLK ve TEK

## 6000 litre tek parça BOYLER



### ELEGANCE Akümülasyon Tankı

- EN 12897'e göre tasarlanmıştır.
- DIN EN 10111-98 Normuna uygun çelik ana gövde.
- DIN 4753.3 Normuna uygun emaye kaplama iç yüzey.
- 10BAR/95°C Çalışma
- CFC Free Sert Poliüretan (YOĞUNLUK 38 KG/M3)
- Galvaniz Boyalı Sac Kılıf
- Magnezyum Anot Katodik Koruma
- ABS Alt/Üst Şapka
- Opsiyonel Elektrikli Isıtıcı

#### 100 lt-600 lt

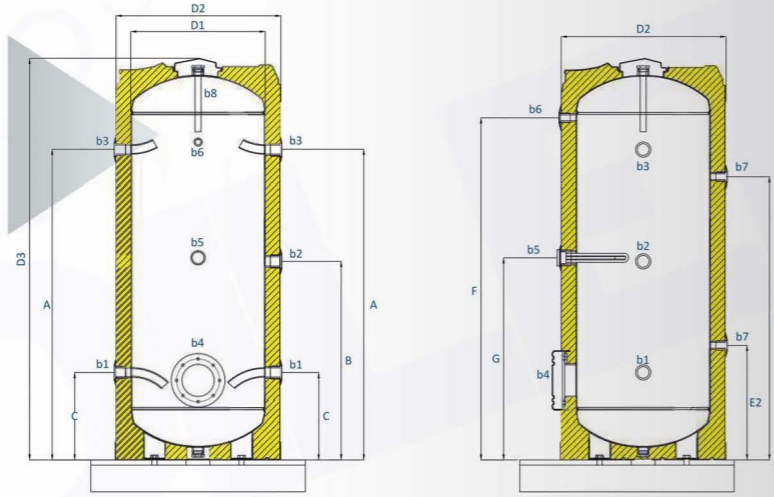
50 mm poliüretan  
50 mm Polyurethane  
Kılıf: Boyalı sac  
Sheath: Coated

#### 100 lt-6000 lt

80 mm Sünger  
80 mm poliüretan  
Kılıf: Winlex  
Sheath: Winlex

## Elegance Akümülyasyon Tankı Kapasite Tablosu

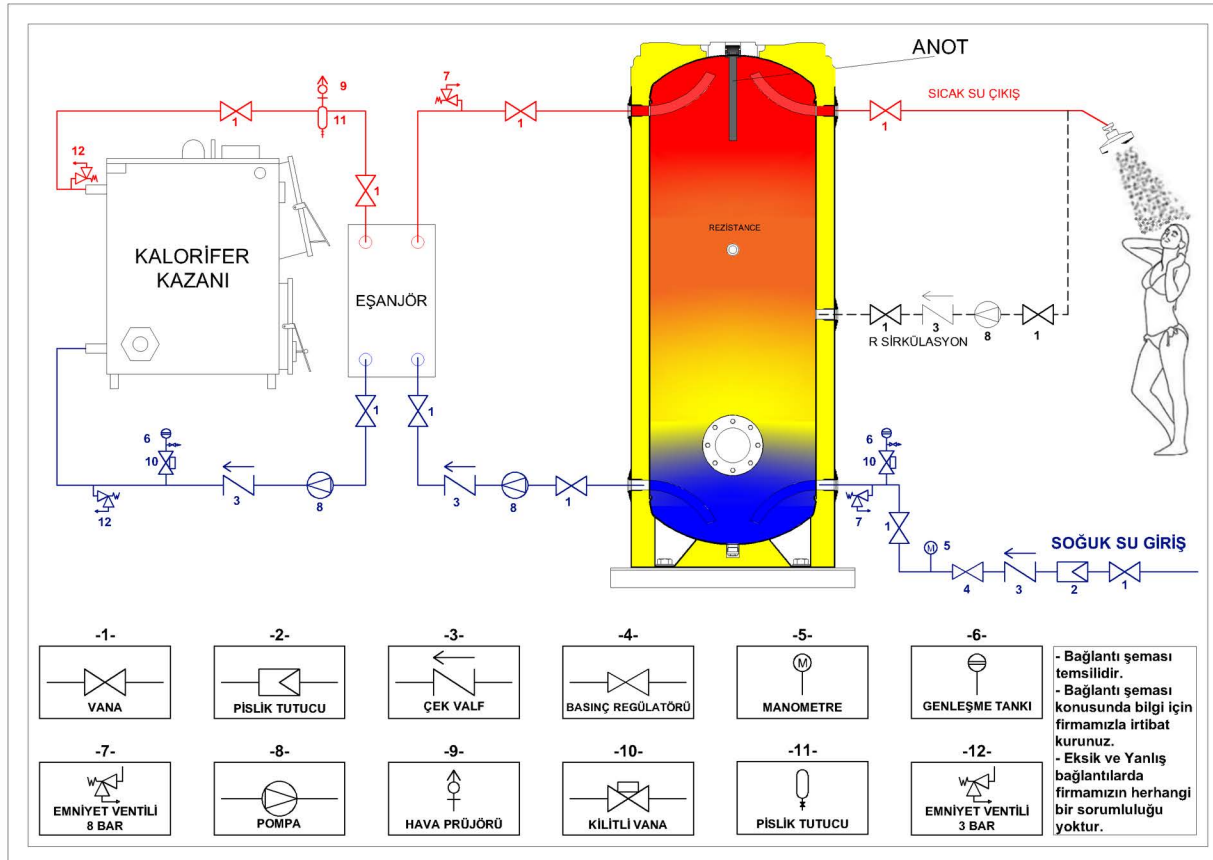
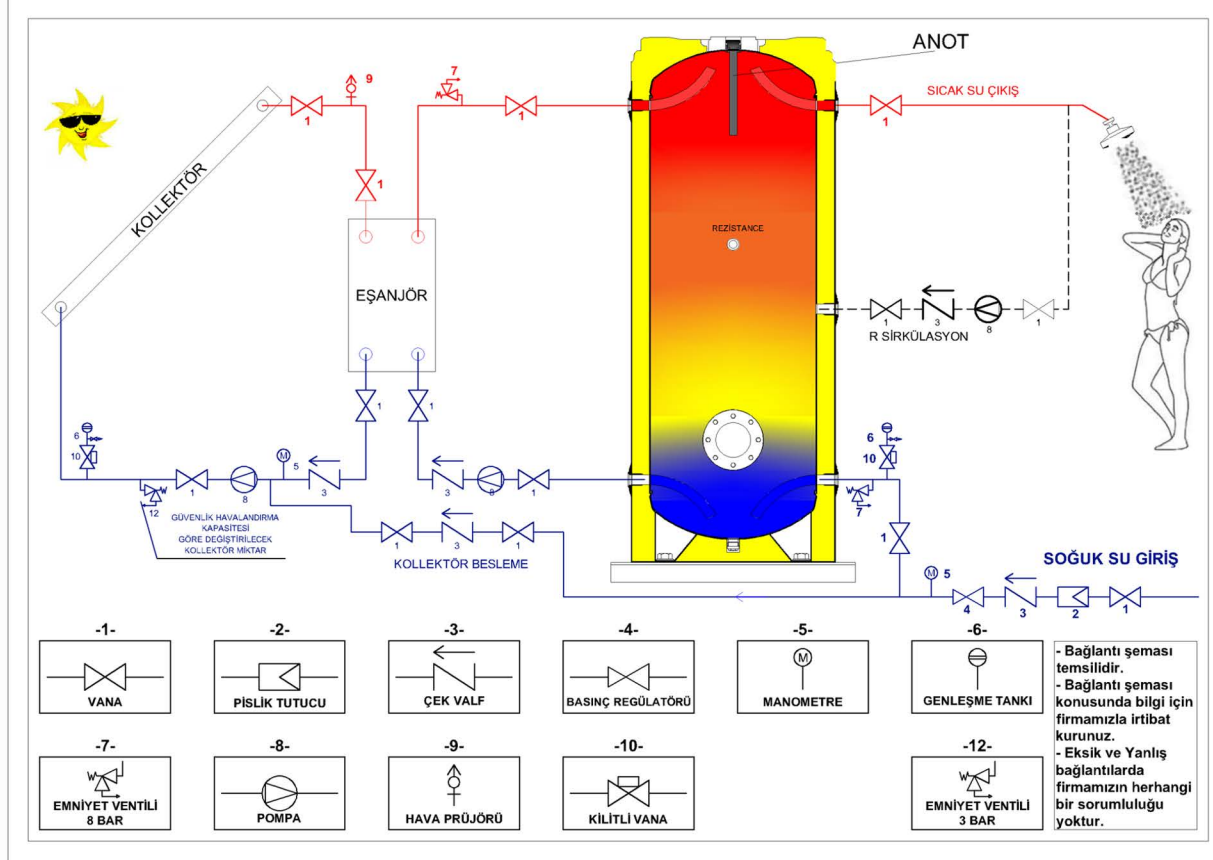
MODEL	ELG-A 100 lt	ELG-A 160 lt	ELG-A 200 lt	ELG-A 300 lt	ELG-A 400 lt	ELG-A 500 lt	ELG-A 600 lt	ELG-A 800 lt	ELG-A 1000 lt	ELG-A 1500 lt	ELG-A 2000 lt	ELG-A 2500 lt	ELG-A 3000 lt	ELG-A 4000 lt	ELG-A 5000 lt	ELG-A 6000 lt
Toplam Kapasite (lt)	100	160	200	300	400	500	600	800	1000	1500	2000	2500	2500	4000	5000	6000
Ağırlık (kg)	54	66	75	93	110	134	152	203	231	282	411	483	536	819	950	1025
Depo Dış Çap (mm)	D2 550	550	550	642	740	740	740	910	1010	1020	1272	1472	1472	1672	1672	1672
Yükseklik (mm)	D4 970	1455	1505	1580	1515	1895	2145	1975	2170	2370	2400	2330	2580	2765	2930	3160
İç Depo Malzeme (Sac)	3 mm	3 mm	3 mm	3 mm	3 mm	3 mm	3 mm	4 mm	4 mm	4 mm	5 mm	5 mm	5 mm	6 mm	6 mm	6 mm



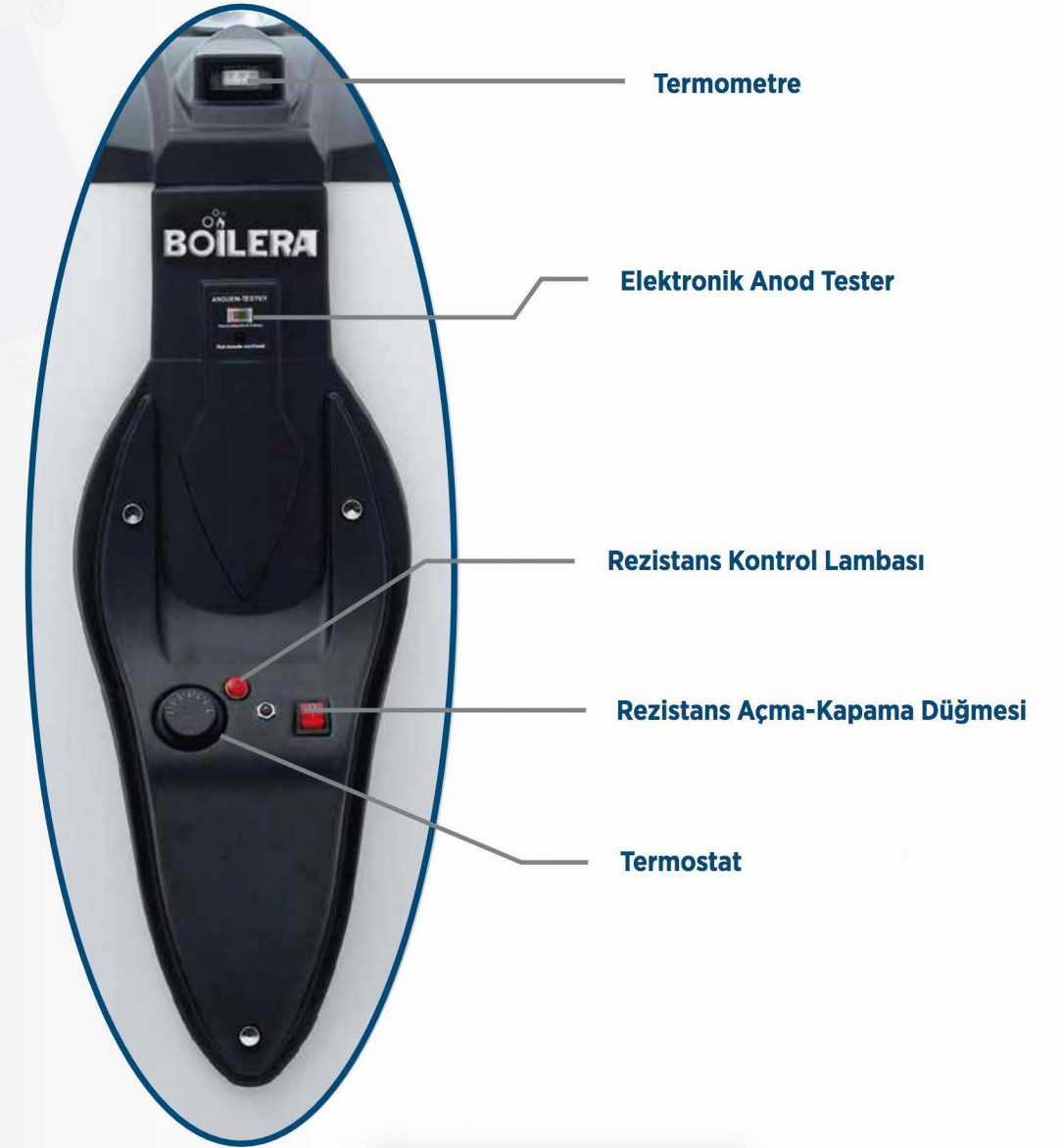
## Elegance Akümülyasyon Tankı Boyut Tablosu

MODEL	ELG-A 100 lt	ELG-A 160 lt	ELG-A 200 lt	ELG-A 300 lt	ELG-A 400 lt	ELG-A 500 lt	ELG-A 600 lt	ELG-A 800 lt	ELG-A 1000 lt	ELG-A 1500 lt	ELG-A 2000 lt	ELG-A 2500 lt	ELG-A 3000 lt	ELG-A 4000 lt	ELG-A 5000 lt	ELG-A 6000 lt
Soğuk Su Giriş	b1 1"	1"	1"	1"	1"	1"	1"	1-1/4"	1-1/4"	1-1/4"	1-1/4"	2-1/2"	2-1/2"	3"	3"	3"
Sıcak Su Çıkış	b2 1"	1"	1"	1"	1"	1"	1"	1-1/4"	1-1/4"	1-1/4"	1-1/4"	2-1/2"	2-1/2"	3"	3"	3"
By-Pass	b3 1"	1"	1"	1"	1"	1"	1"	1-1/4"	1-1/4"	1-1/4"	1-1/4"	2"	2"	2"	2"	2"
Sensör	b7 1/2"	1/2"	1/2"	1/2"	1/2"	1/2"	1/2"	1/2"	1/2"	1/2"	1/2"	1/2"	1/2"	1/2"	1/2"	1/2"
Rezistans	b5 1-1/4"	1-1/4"	1-1/4"	2"	2"	2"	2"	2"	2"	2"	2"	2"	2"	2"	2"	2"
Magnezyum Anot	b8 1"	1"	1"	1"	1"	1"	1"	1-1/4"	1-1/4"	1-1/4"	1-1/4"	1-1/4"	1-1/4"	1-1/4"	1-1/4"	1-1/4"
Temizleme Kapağı	b4 108	108	108	108	108	108	108	108	108	108	108	125	125	125	125	125

## Elegance Akümülyasyon Tankı Bağlantı Şemaları



## BOYLER Kontrol Paneli



# PREMIUM

## Yatık Basıncılı BOYLER



# BOİLERA YATIK BOYLER

- Premium Yatık Basıncılı Boyler -

### PREMIUM Yatık Basıncılı Boyler

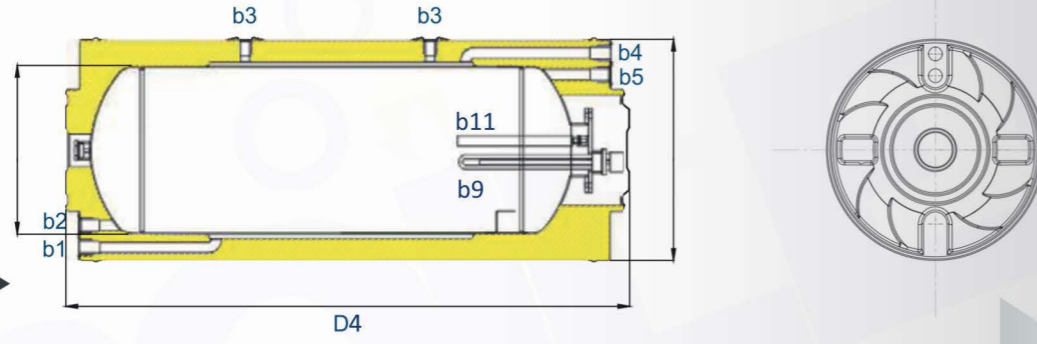
- EN 12897'e göre tasarlanmıştır.
- DIN EN 10111-98 Normuna uygun çelik ana gövde
- DIN 4753.3 Normuna uygun emaye kaplama iç yüzey.
- 10BAR/95°C Çalışma
- CFC Free Sert Poliüretan (YOĞUNLUK 42-45 KG/M3)
- Galvaniz Boyalı Sac Kılıf
- Magnezyum Anot Katodik Koruma
- ABS Alt/Üst Şapka
- Opsiyonel Elektrikli Isıtıcı

### 110 lt-170 lt - 200 lt - 300 lt

50 mm poliüretan  
50 mm Polyurethane  
Kılıf: Boyalı sac  
Sheath : Coated

## Premium Yatık Basıncılı Boyler Kapasite Tablosu

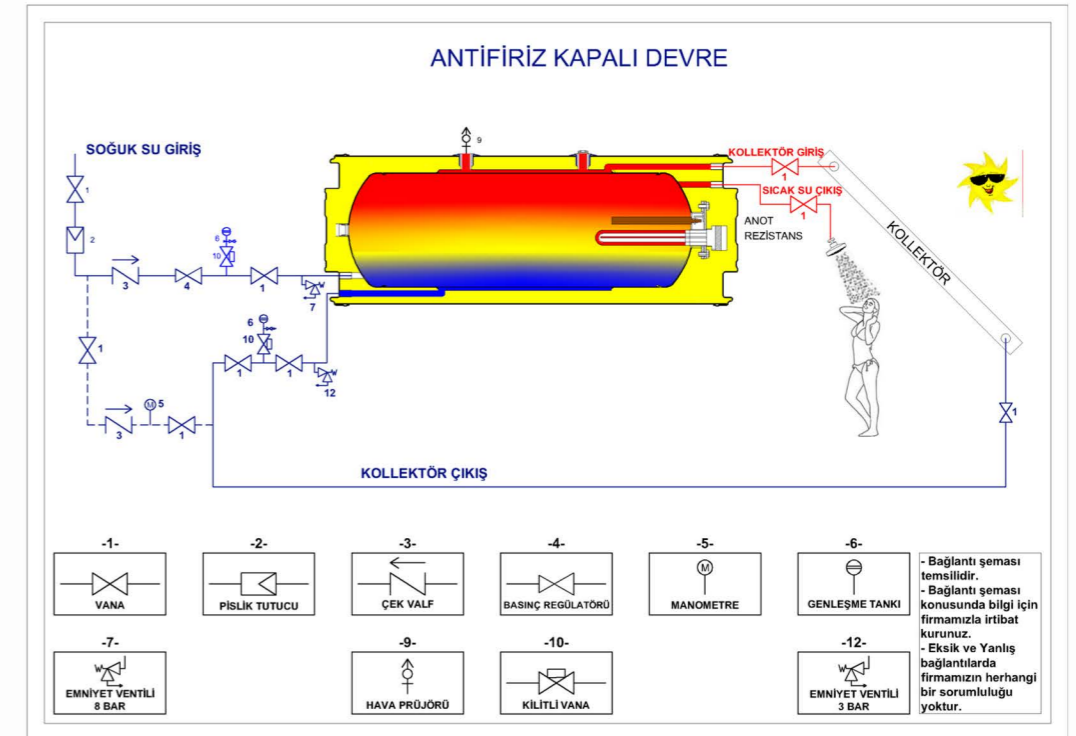
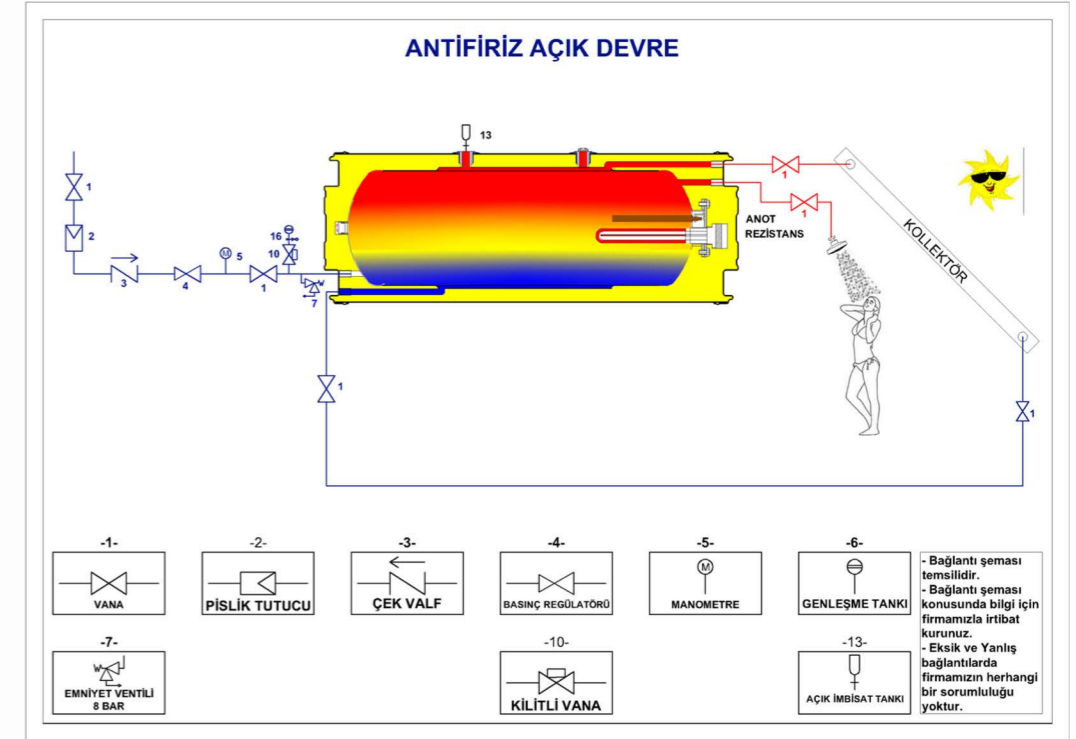
MODEL	PRM 120 lt	PRM 170 lt	PRM 200 lt	PRM 300 lt
Toplam Kapasite (lt)	110	170	200	300
Ağırlık (kg)	55	68	80	110
Depo Dış Çap (mm)	D2 466	550	550	1920
Yükseklik (mm)	D4 1100	1310	1453	550
İç Depo Malzeme (Sac)	3 mm	3 mm	3 mm	3 mm



## Premium Yatık Basıncılı Boyler Boyut Tablosu

MODEL	PRM 110 lt	PRM 170 lt	PRM 200 lt	PRM 300 lt
Soğuk Su Giriş	3/4"	3/4"	3/4"	3/4"
Sıcak Su Çıkış	3/4"	3/4"	3/4"	3/4"
Kalorifer Giriş	b4 3/4"	3/4"	3/4"	3/4"
Kalorifer Çıkış	b1 3/4"	3/4"	3/4"	3/4"
Rezistans	b9 1-1/4"	1-1/4"	1-1/4"	1-1/4"
Magnezyum Anot	b11 1"	1"	1"	1"
Antifiriz Havalandırma	b9 1/2"	1/2"	1/2"	1/2"

## Premium Yatık Basıncılı Boyler Bağlantı Şemaları



# PREMIUM

## Çift Serpantinli BOYLER



# BOİLERA YATIK BOYLER

- Premium Yatık Basıncılı Boyler -

### PREMIUM Yatık Basıncılı Boyler

- EN 12897'e göre tasarlanmıştır.
- DIN EN 10111-98 Normuna uygun çelik ana gövde
- DIN 4753.3 Normuna uygun emaye kaplama iç yüzey.
- 10BAR/95°C Çalışma
- CFC Free Sert Poliüretan (YOĞUNLUK 38 KG/M3)
- Galvaniz Boyalı Sac Kılıf
- Magnezyum Anot Katodik Koruma
- ABS Alt/Üst Şapka
- Opsiyonel Elektrikli Isıtıcı

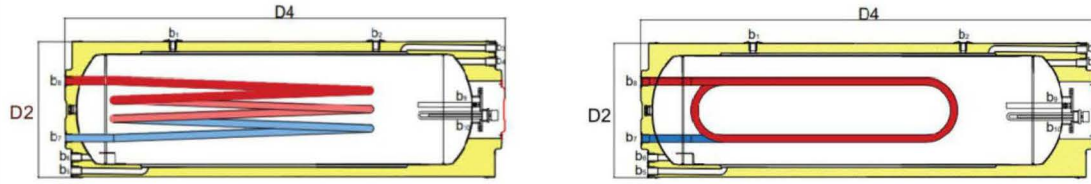


### 110 lt-170 lt - 200 lt - 300 lt

50 mm poliüretan  
50 mm Polyurethane  
Kılıf: Boyalı sac  
Sheath : Coated

## Premium Çift Serpantinli Boyler Kapasite Tablosu

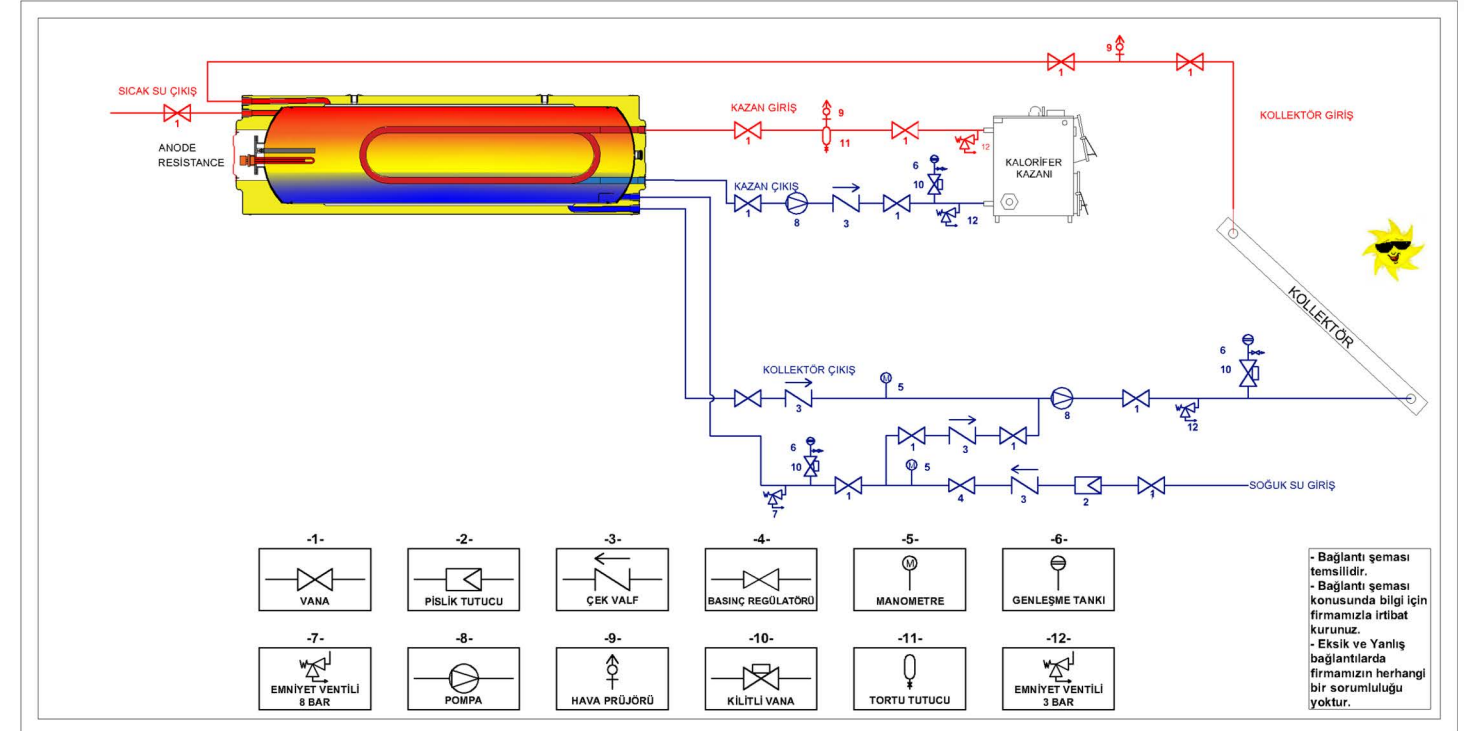
MODEL	PRM 120 lt	PRM 170 lt	PRM 200 lt	PRM 300 lt
Toplam Kapasite (lt)	120	170	200	300
Ağırlık (kg)	75	90	110	145
Depo Dış Çap (mm)	D2 550	550	550	550
Yükseklik (mm)	D4 1100	1310	1453	1920
İç Depo Malzeme (Sac)	3 mm	3 mm	3 mm	3 mm



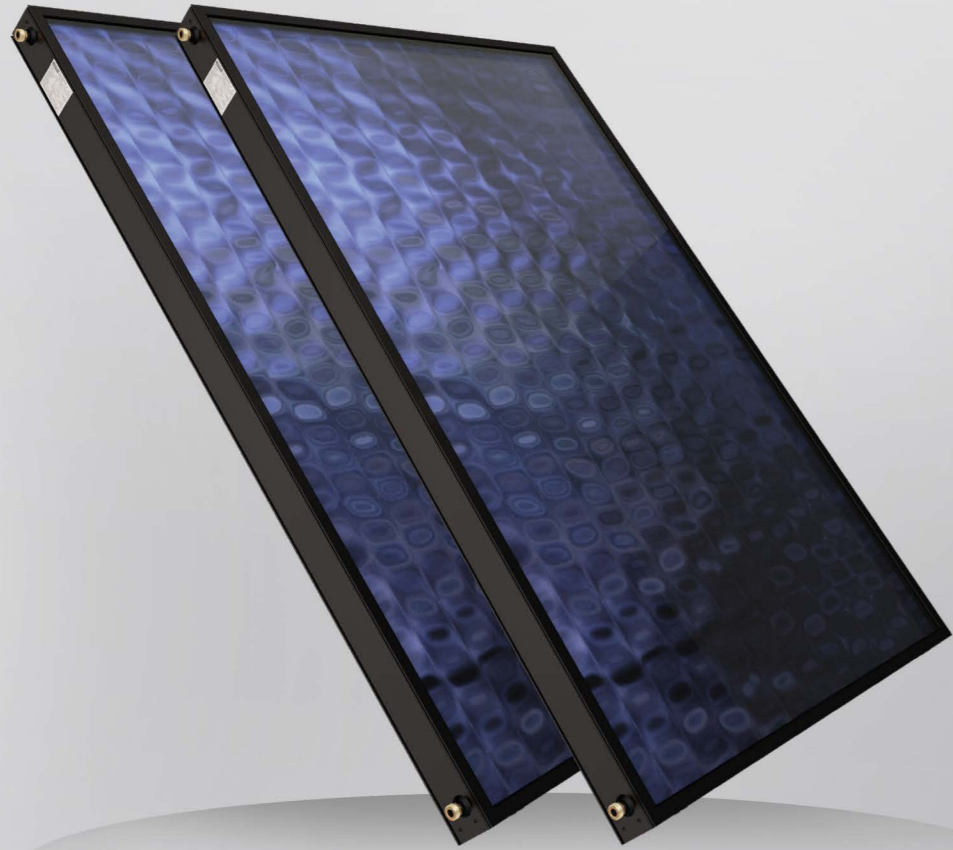
## Premium Çift Serpantinli Boyler Boyut Tablosu

MODEL	PRM 120 lt	PRM 170 lt	PRM 200 lt	PRM 300 lt
Soğuk Su Giriş	b6 3/4"	3/4"	3/4"	3/4"
Sıcak Su Çıkış	b4 3/4"	3/4"	3/4"	3/4"
Kalorifer Giriş	b8 3/4"	3/4"	3/4"	3/4"
Kalorifer Çıkış	b7 3/4"	3/4"	3/4"	3/4"
Rezistans	b10 1-1/4"	1-1/4"	1-1/4"	1-1/4"
Magnezyum Anot	b9 1"	1"	1"	1"
Antifriz Havalandırma	b1 / b2 1/2"	1/2"	1/2"	1/2"

## Premium Çift Serpantinli Boyler Bağlantı Şemaları



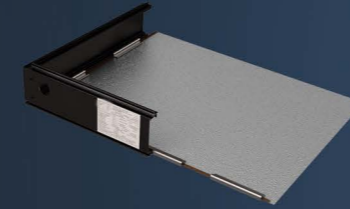
## SELEKTİF Yüzeyli Kollektör



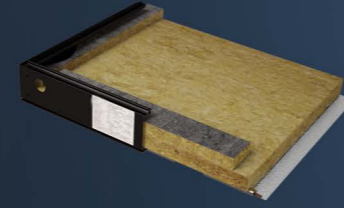
## BOİLERA Kollektör

- Selektif yüzeyli kollektör -

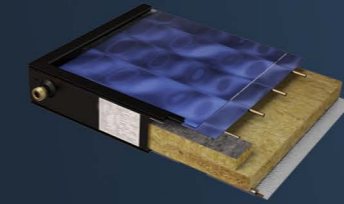
### SELEKTİF Yüzeyli Kollektör



Selektif yüzeyli kollektörlerimiz Full Plate Bakır veya Alüminyum selektif yüzeyin Bakır borulara lazer kaynak ile birleştirilmesinden oluşmaktadır.



Yüzeyde kullanılan selektif yüzeyin güneş ışınlarını emme oranı %95, Yansıtma oranı %3 dir. İki farklı ebatta yapılmaktadır. Standart olanı 934x1935x100 mm ebatında, geniş olan ise 1235x1935x100 mm ebatındadır.

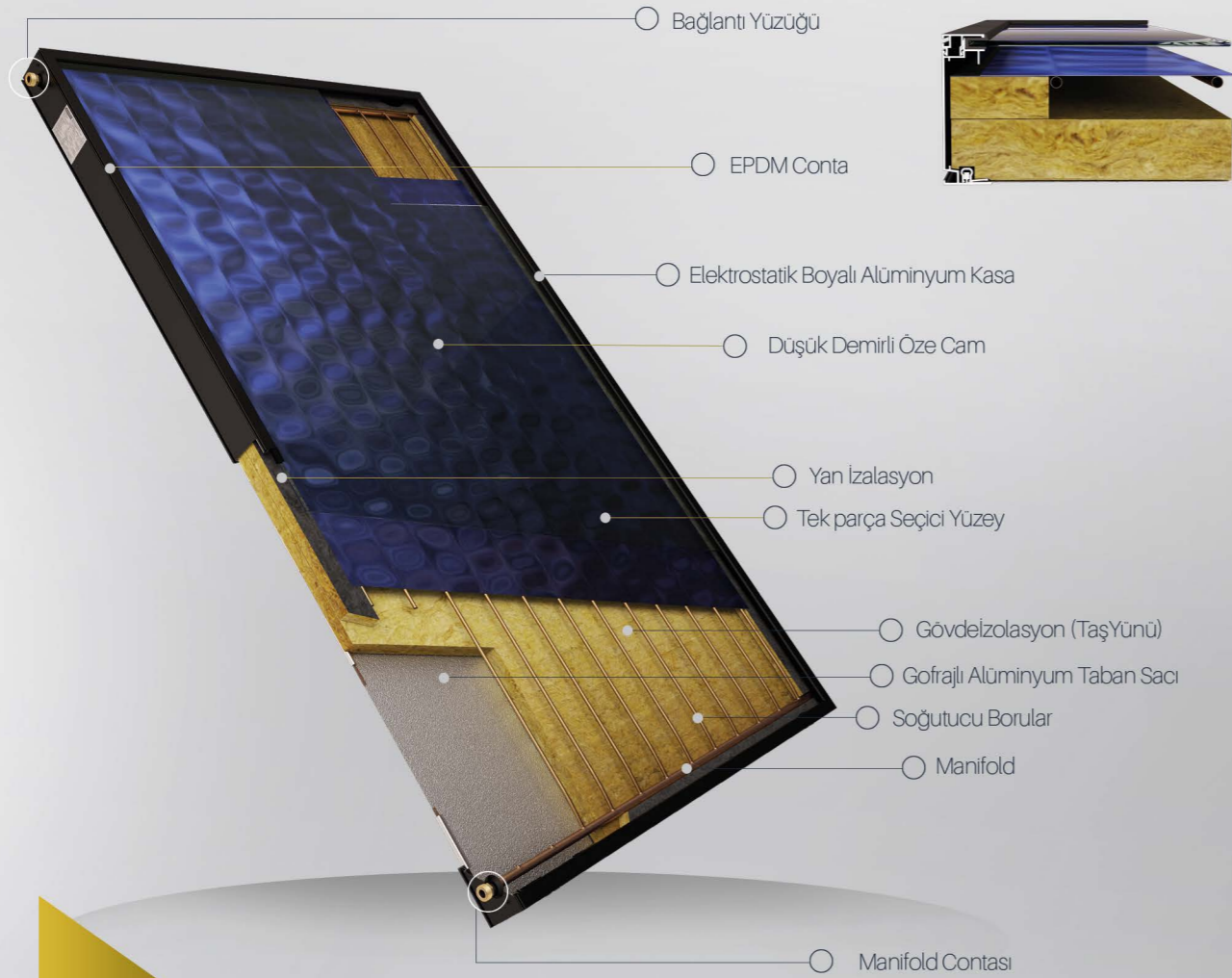


Elektrostatik boyalı yada Eloksoal kaplamalı alüminyum geçme çita ve kasadan üretilen dış muhafaza ile kollektörü dış etkilerden korur, alt örtü Gofrajlı Alüminyum ile yapılabilir. Panellerden ısı kaybının önlenmesi için alt taraf TaşYünü ile izole edilmiştir.

Üst örtü olarak Düzcam, Temperlicam veya düşük demir oksitli temperli Prizmatik cam kullanılmaktadır. Cam ile kasa arasındaki sızdırmazlığı sağlamak için güneş ışınlarına ve yüksek sıcaklıklara dayanıklı EPDM conta kullanılmıştır.



# SELEKTİF Yüzeyli Kollektör



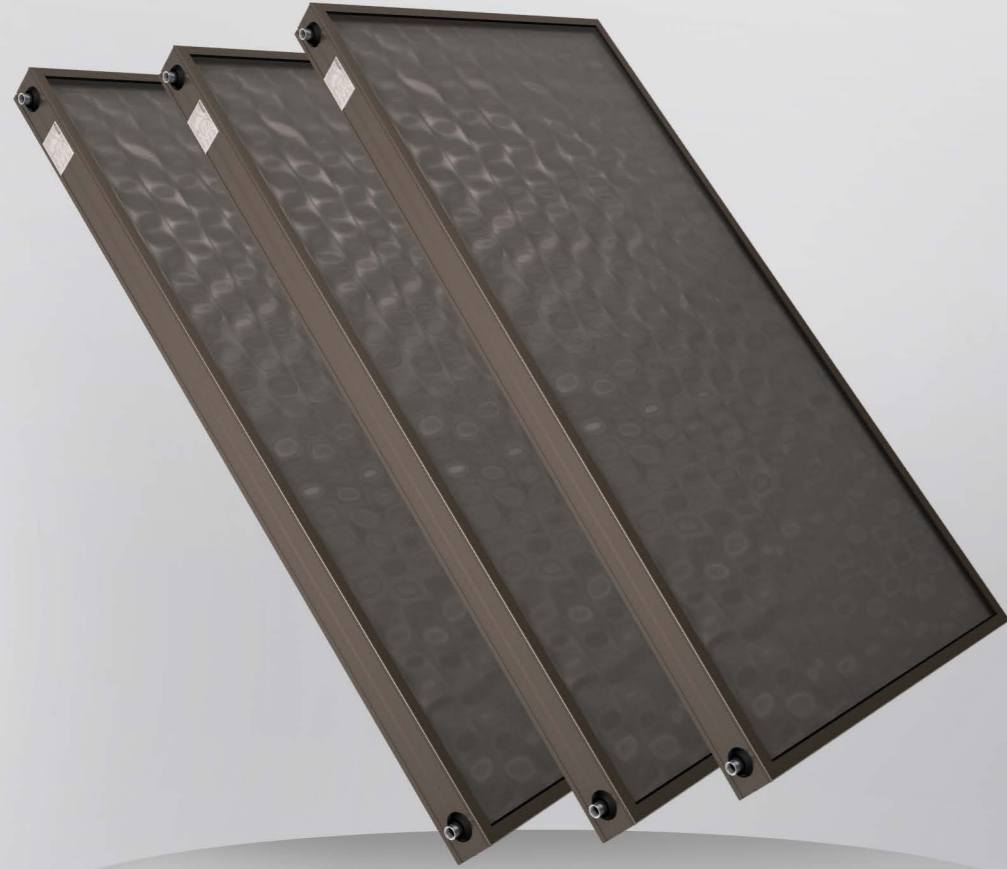
# BOİLERA Kollektör

- Seçtif yüzeyli kollektör -

## SELEKTİF Yüzeyli Kollektör

Ebatlar	1935mmx934mmx100mm
Kasa Malzemesi	Eloksal Alüminyum Kasa
Ağırlık	32 Kg
Sızdırlarmık Malzemesi	EPDM & Silikon
Toplam Yüzey	1,81 m <sup>2</sup>
Net Yüzey	1,64 m <sup>2</sup>
Soğurucu Malzeme	Bakır ve Alüminyum Seçici Yüzey
Soğurucu Malzeme Kalınlığı	0,20 mm / 0,40 mm
Soğurma Oranı	95 %
İşima Miktarı	3 %
Kaynak Şekli	Lazer
Taşınan Sıvı Hacmi	1,15 lt
Soğurucu Boru Çapı	12 mm
Soğurucu Boru Kalınlığı	0,50 mm
Baş Boru Çapı	28 mm
Baş Boru Kalınlığı	0,80 mm
Soğurucu Boru Adedi	8
Soğurucu Boru Aralığı	86 mm
Cam Malzemesi	Düşük Demirli Temperli Cam ve Düz Cam
Cam Geçirgenliği	91 %
Cam Kalınlığı	4 mm
İzolasyon Malzemesi	TaşYünü ve Cam Yünü
Isı İletkenliği	0,037 W/mK
İzolasyon Malzeme Kapasitesi	0,84 (KJ/(kgK))
İzolasyon Malzeme Yoğunluğu	52 M <sup>3</sup>
İzolasyon Malzeme Kalınlığı	50 mm
Sıcaklık Dayanımı	199 °C
Maksimum Çalışma Basıncı	8 Bar
Test Basıncı	10 Bar
Boru Malzemesi Tem	Bakır
Taban Sacı	Gofrajlı Alüminyum
Montaj Çeşitleri	Çatı Üstü- Düz Çatı

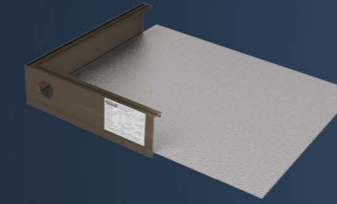
## Bakır - Alüminyum Yüzeyli Kollektör



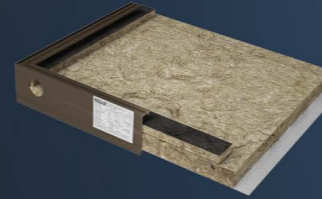
## BOİLERA Kollektör

- Bakır-Alüminyum yüzeyli kollektör -

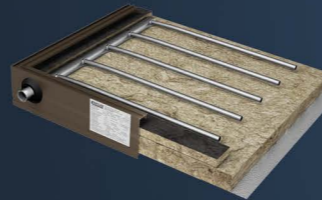
### BAKIR-ALÜMİNYUM Yüzeyli Kollektör



Elektrostatik siyah mat boyalı Full Plate Alüminyum yüzeyin Bakır yada Alüminyum borulara lazer kaynak ile birleştirilmesinden oluşmaktadır.



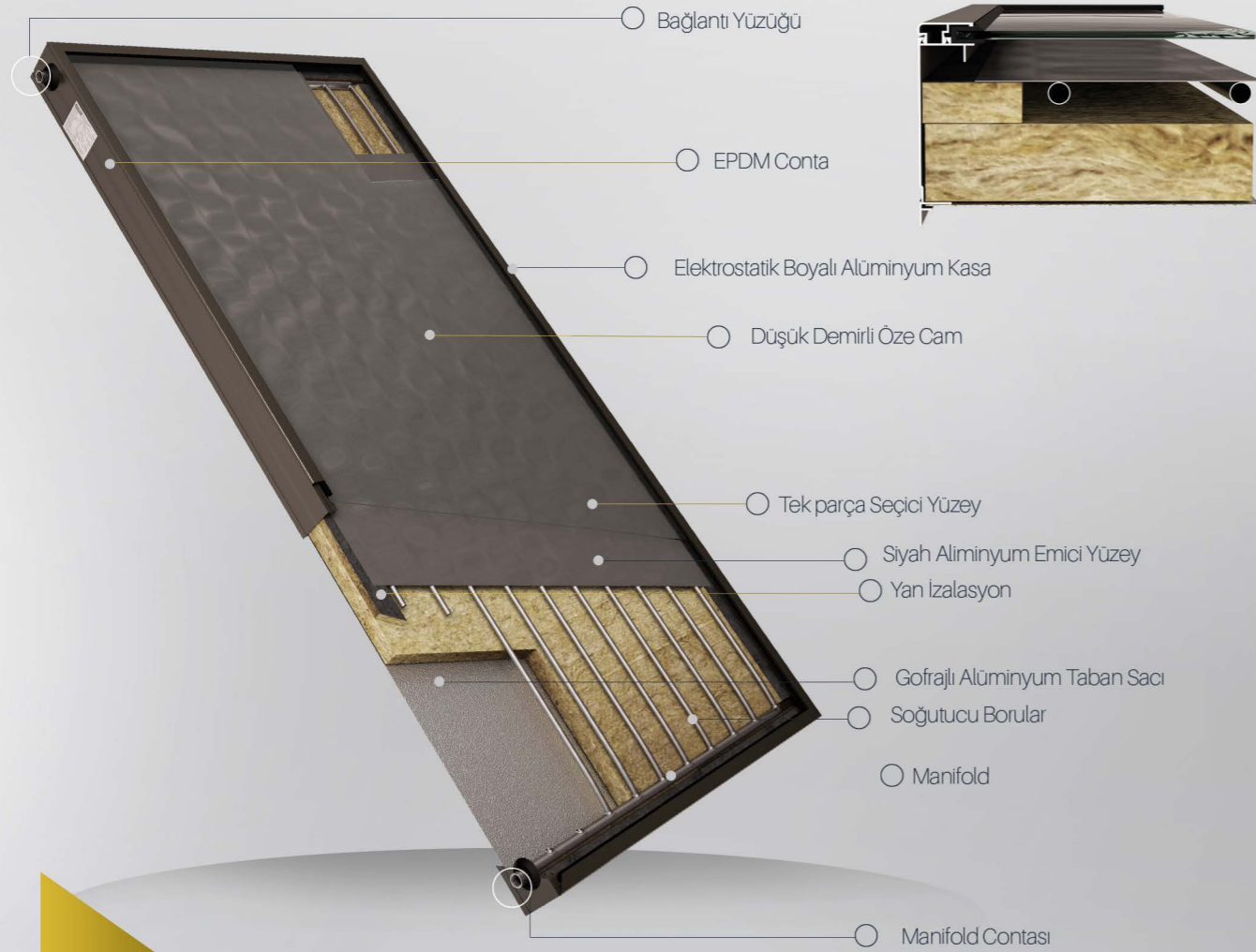
Yüzeyde kullanılan özel kaplama sayesinde yüksek verim alınmaktadır. Kollektör ölçüsü 934x1935x100 mm ebatlarında standart olarak üretilmektedir. Eloksal kaplamalı alüminyum geçme çita ve kasadan üretilen dış muhafaza ile kollektörü dış etkilerden korur, alt örtü Gofrajlı Alüminyum ile yapılabilmektedir.



Panellerden ısı kaybının önlenmesi için alt taraf Cam Yünü ile izole edilmiştir. Üst örtü olarak Düz cam, Tempericam veya düşük demiroksitli temperli Prizmatik cam kullanılmaktadır.

Cam ile kasa arasındaki sızdırmazlığı sağlamak için güneş ışınlarına ve yüksek sıcaklıklara dayanıklı EPDM conta kullanılmıştır.

# Bakır - Alüminyum Yüzeyle Kollektör



# BOİLERA Kollektör

- Bakır / Alüminyum yüzeyle kollektör -

## Alüminyum Kollektör

## Bakır Kollektör

Ebatlar	1935mmx934mmx100mm	1935mmx934mmx100mm
Kasa Malzemesi	Eloksal Alüminyum Kasa	Eloksal Alüminyum Kasa
Ağırlık	30 Kg	33 Kg
Sızdırlarmık Malzemesi	EPDM & Silikon	EPDM & Silikon
Toplam Yüzey	1,81 m <sup>2</sup>	1,81 m <sup>2</sup>
Net Yüzey	1,64 m <sup>2</sup>	1,64 m <sup>2</sup>
Soğurucu Malzeme	Alüminyum Siyah Mat Boya	Alüminyum Siyah Mat Boya
Soğurucu Malzeme Kalınlığı	0,35 mm	0,35 mm
Soğurma Oranı	75 %	75 %
İşima Miktarı	25 %	25 %
Kaynak Şekli	Lazer	Lazer
Taşınan Sıvı Hacmi	1,17 lt	1,15 lt
Soğurucu Boru Çapı	12 mm	12 mm
Soğurucu Boru Kalınlığı	1,00 mm	0,60 mm
Baş Boru Çapı	30 mm	28 mm
Baş Boru Kalınlığı	0,80 mm	0,80 mm
Soğurucu Boru Adedi	10	10
Soğurucu Boru Aralığı	73 mm	86 mm
Cam Malzemesi	Düşük Demirli Temperli Cam ve Düz Cam	Düşük Demirli Temperli Cam
Cam Geçirgenliği	91 %	91 %
Cam Kalınlığı	4 mm	4 mm
İzolasyon Malzemesi	Cam Yünü	Cam Yünü
Isı İletkenliği	0,037 W/mK	0,037 W/mK
İzolasyon Malzeme Kapasitesi	0,84 (KJ/(kgK))	0,84 (KJ/(kgK))
İzolasyon Malzeme Yoğunluğu	52 M <sup>3</sup>	52 M <sup>3</sup>
İzolasyon Malzeme Kalınlığı	50 mm	50 mm
Sıcaklık Dayanımı	135 °C	135 °C
Maksimum Çalışma Basıncı	8 Bar	8 Bar
Test Basıncı	10 Bar	10 Bar
Boru Malzemesi Tem	Alüminyum	Bakır
Taban Sacı	Gofrajlı Alüminyum	Gofrajlı Alüminyum
Montaj Çeşitleri	Çatı Üstü- Düz Çatı	Çatı Üstü- Düz Çatı